

Rev 1.6
11.05.2012

Antenne radiale isotrope à large bande OmniLOG® 90200

Pour les mesures dans la gamme de fréquences de 700MHz à 2,5GHz,
particulièrement GSM, UMTS et Wlan de 2,4GHz

Particularités:

- ◆ Haut degré d'isotropie de 700MHz à 2,5GHz
- ◆ Optimale pour les mesures radiales isotropes en combinaison avec un analyseur de spectres
- ◆ Articulation pivotante de 90° avec connexion SMA
- ◆ Finition robuste
- ◆ Faible poids et très petites dimensions
- ◆ **10 ans de garantie**

**AARONIA AG**
WWW.AARONIA.DE

Made in Germany



Données techniques

OmniLOG® 90200

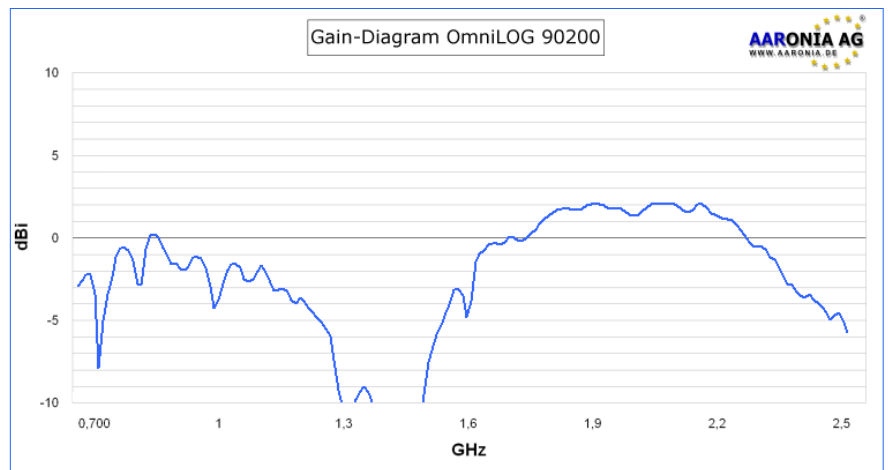
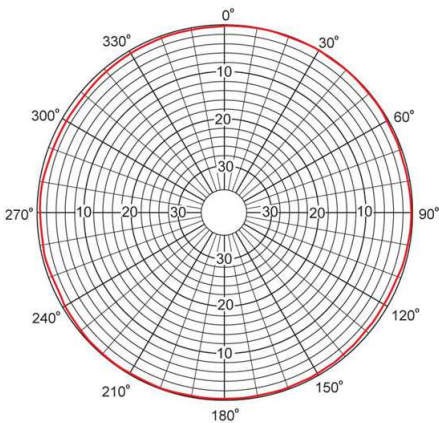
- ◆ Modèle: omnidirectionnelle
- ◆ Impédance nominale: 50 Ohm
- ◆ Gamme de fréquences: 700MHz - 2,5GHz
- ◆ Relation d'ondes stationnaires (typ): < 3:1
- ◆ Connexion HF: fiche SMA
- ◆ Gamme de température: de - 20°C à +70°C
Choc: 40G à 10msek
- ◆ Choc thermique: de - 20°C à +70°C:10 cycles
- ◆ Dimensions (L/L): 210 x 20mm
- ◆ Poids: 70gr
- ◆ **Garantie: 10 ans**



L'antenne OmniLOG 90200 avec le Spectran HF-60100 V4.

L'antenne est directement soutenue par les appareils de la série V4. Les appareils de la rév. 3 permettent d'employer l'antenne pour les mesures dans la gamme de fréquences de GSM et UMTS (avec une incertitude de mesure de 2dB).

Modèle horizontal OmniLOG 90200



Vue frontale de l'antenne à large bande OmniLOG 90200



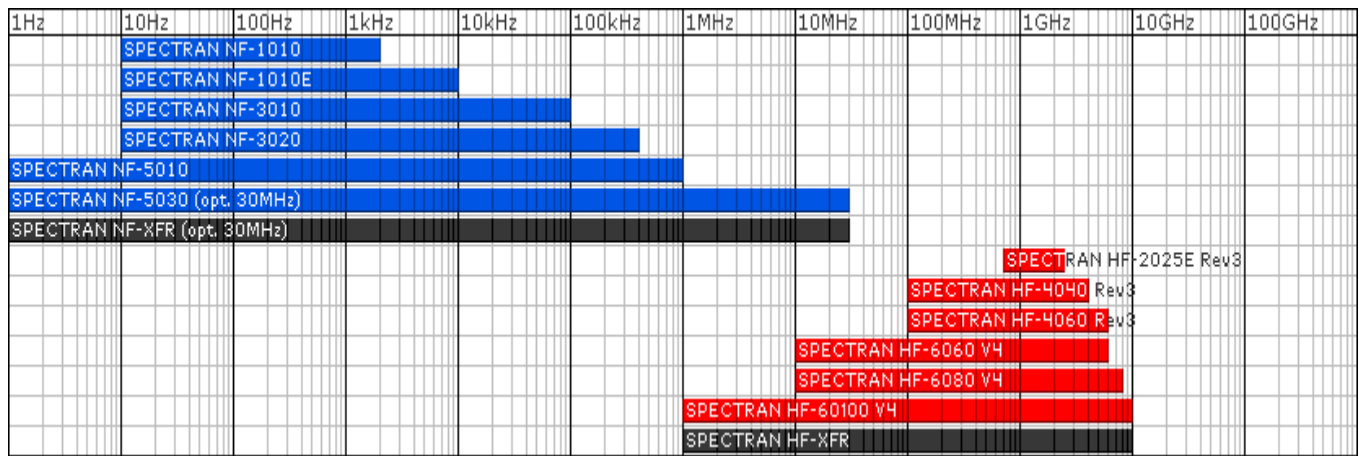
Vue arrière



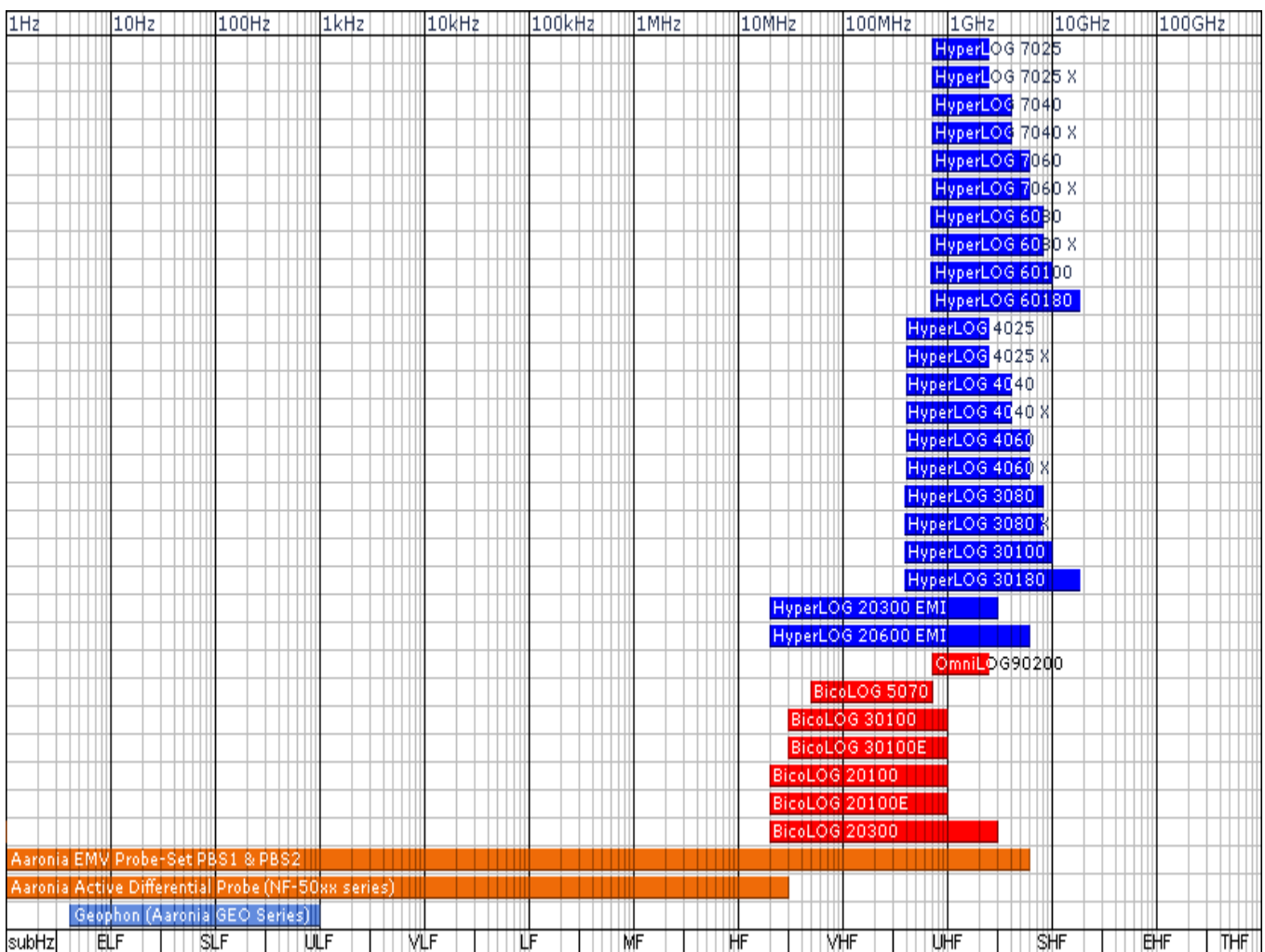
L'OmniLOG avec le Spectran HF-XFR (L'antenne OmniLOG 90200 est déjà incluse dans le kit de livraison du Spectran HF-XFR)

Aperçu de fréquences Antennes et Analyseurs

Aperçu des fréquences des analyseurs de spectres SPECTRAN



Aperçu de fréquences des antennes HyperLOG / BicoLOG et sondes



Références

Utilisateurs des antennes et analyseurs d'Aaronia (extrait)

Etat, Militaire, Aéronautique et Astronautique

- ♦ Airbus, Hambourg
- ♦ Boeing, Etats-Unis
- ♦ Bund (Bundeswehr), Leer
- ♦ Bundeswehr (Technische Aufklärung), Hof
- ♦ NATO, Belgique
- ♦ Lufthansa, Hambourg
- ♦ DLR (Deutsches Zentrum für Luft- und Raumfahrt, Stuttgart)
- ♦ Eurocontrol (Flugüberwachung), Belgique
- ♦ Australian Government Department of Defence, Australie
- ♦ EADS (European Aeronautic Defence & Space Company) GmbH, Ulm
- ♦ Institut für Luft- und Raumfahrtmedizin, Cologne
- ♦ Deutscher Wetterdienst, Tauche
- ♦ Polizeipräsidium, Bonn
- ♦ Landesamt für Umweltschutz Sachsen-Anhalt, Halle
- ♦ Zentrale Polizeitechnische Dienste, NRW
- ♦ Bundesamt für Verfassungsschutz, Cologne
- ♦ BEV (Bundesamt für Eich- und Vermessungswesen)

Récherche/Développement et Universités

- ♦ Deutsches Forschungszentrum für Künstliche Intelligenz, Kaiserslautern
- ♦ Universität Freiburg, Fribourg
- ♦ Indonesien Institute of Science, Indonésie
- ♦ Max-Planck-Institut für Polymerforschung, Mainz
- ♦ Los Alamos National Laboratory, Etats-Unis
- ♦ University of Bahrain, Bahrain
- ♦ University of Florida, Etats-Unis
- ♦ Universität Erlangen, Erlangen
- ♦ Universität Hannover, Hanovre
- ♦ University of Newcastle, Grande-Bretagne
- ♦ Universität Strasbourg, France
- ♦ Universität Frankfurt, Francfort
- ♦ Uni München – Fakultät für Physik, Garching
- ♦ Technische Universität Hamburg, Hambourg
- ♦ Max-Planck Institut für Radioastronomie, Bad Münstereifel
- ♦ Max-Planck-Institut für Quantenoptik, Garching
- ♦ Max-Planck-Institut für Kernphysik, Heidelberg
- ♦ Max-Planck-Institut für Eisenforschung, Dusseldorf
- ♦ Forschungszentrum Karlsruhe, Karlsruhe

Industrie

- ♦ Audi AG, Neckarsulm
- ♦ BMW, Munich
- ♦ Daimler Chrysler AG, Brême
- ♦ BASF, Ludwigshafen
- ♦ Deutsche Bahn, Berlin
- ♦ Deutsche Telekom, Weiden
- ♦ Siemens AG, Erlangen
- ♦ Rohde & Schwarz, Munich
- ♦ Shell Oil Company, Etats-Unis
- ♦ ATI, Etats-Unis
- ♦ Fedex, Etats-Unis
- ♦ Walt Disney, Californie, Etats-Unis
- ♦ Agilent Technologies Co. Ltd., Chine
- ♦ Motorola, Brésil
- ♦ IBM, Suisse
- ♦ Infineon, Autriche
- ♦ Philips Technologie GmbH, Aachen
- ♦ ThyssenKrupp, Stuttgart
- ♦ EnBW, Stuttgart
- ♦ RTL Television, Cologne
- ♦ Pro Sieben – SAT 1, Unterföhring
- ♦ Channel 6, Grande-Bretagne
- ♦ WDR, Cologne
- ♦ NDR, Hambourg
- ♦ SWR, Baden-Baden
- ♦ Bayerischer Rundfunk, Munich
- ♦ Carl-Zeiss-Jena GmbH, Jena
- ♦ Anritsu GmbH, Düsseldorf
- ♦ Hewlett Packard, Dornach
- ♦ Robert Bosch GmbH, Plochingen
- ♦ Mercedes Benz, Autriche
- ♦ EnBW Kernkraftwerk GmbH, Neckarwestheim
- ♦ AMD, Dresde
- ♦ Infineon Technologies, Ratisbonne
- ♦ Intel GmbH, Feldkirchen
- ♦ Philips Semiconductors, Nuremberg
- ♦ Hyundai Europe, Rüsselsheim
- ♦ Saarschmiede GmbH, Völklingen
- ♦ Wilkinson Sword, Solingen
- ♦ IBM Deutschland, Stuttgart
- ♦ Vattenfall, Berlin
- ♦ Fraport, Francfort

Les partenaires d'Aaronia dans le monde entier



Aaronia USA, 651 Amberton Crossing
Suwanee, Georgia 30024 USA
Phone ++1 678-714-2000, Fax ++1 678-714-2092
Email: sales@aaroniausa.com
URL: www.aaroniaUSA.com



Aaronia UK, Bellringer Road, Trentham, Lakes South,
Stoke-on-Trent, ST4 8GB Staffordshire, UK
Phone ++44(0)1782 645 190, Fax ++44(0)870-8700001
Email: sales@aaronia.co.uk
URL: www.aaronia.co.uk



Aaronia Australia, Measurement Innovation Pty Ltd
Perth - Western Australia
Phone ++61 (8) 9437 2550, Fax ++61 (8) 9437 2551
Email: info@measurement.net.au
URL: www.measurement.net.au



Testpribor, Fabriciusa St. 30
Moscow 125363 Russia
Phone ++7 495-225-67-37
Email: testpribor@test-expert.ru
URL: www.test-expert.ru



Aaronia North China, Beijing Mesh Communication
Tech Co. Ltd., No. 2 Huayuan Road, Building 2,
Haidian District, 100191 Beijing, China
Phone ++86 10 822 37 606, Fax ++86 10 822 37 609
Email: sales@bjmesh.com
URL: www.bjmesh.com.cn



Aaronia South China, Shenzhen TORI Wisdom
Technology Co., Ltd, 3BRM, RD FL Luhua Technology
Bldg, Guangxia Road 7, Futian, 518049 Shenzhen, China
Phone ++86 755 888 580 86, Fax +86 755 830 73 418
Email: mail@aaronia-china.com
URL: www.aaronia-china.com



NDN, Janowskiego 15
02-784 Warszawa, Poland
Phone ++48 22 641 1547, Fax ++48 22 641 1547
Email: ndn@ndn.com.pl
URL: www.ndn.com.pl



EKKON SA, Paraná 350, Capital Federal,
1017 Buenos Aires, Argentina
Phone ++ 54 114 123 009 1, Fax ++54 114 372 324 4
Email: info@aaronia-argentina.com.ar
URL: www.aaronia-argentina.com.ar



Mono Tech Ltd, 2 Johanan Hasandlar St.
44641 Kfar-Sava, Israel
Phone ++972 72 2500 290, Fax ++972 9 7654 264
Email: kobi@aaronia.co.il
URL: www.aaronia.co.il



EgeRate Elektronik Muh. ve Tic. Ltd. Sti,
Perpa Ticaret Merkezi, A Blok Kat: 5 No: 141,
Sisli / Istanbul, Turkey
Phone ++90 212 220 3483, Fax ++90 212 220 7635
Email: info@egerate.com
URL: www.egerate-store.com



Aimil Ltd, B-906, BSEL Tech Park, Opp. Vashi Rly Stn,
400705 Vashi, Navi Mumbai, India
Phone ++91 22 3918 3554, Fax ++91 22 3918 3562
Email: sanjayagarwal@aimil.com
URL: www.aimil.com



VECTOR Technologies Ltd, 40 Diogenous str., 15234
Halandri, Greece
Phone ++30 210 685 8008, Fax ++30 210 6858 8118
Email: info@vectortechnologies.gr
URL: www.vectortechnologies.gr



Tagor Electronic doo
Tihomira Brankovica 21
18000 Nis, Serbia
Phone ++381 18 575 545, Fax ++381 18 217 125
Email: miodrag.stojilkovic@tagor.rs
URL: www.tagor-instrumenti.rs



Made in Germany

Aaronia AG, Gewerbegebiet Aaronia AG, DE-54597 Strickscheid, Allemagne
Phone ++49(0)6556-93033, Fax ++49(0)6556-93034
Email: mail@aaronia.de URL: www.aaronia.de

Spectran® **HyperLOG®** **BicoLOG®** **OmniLOG®** **Aaronia-Shield®** **Aaronia X-Dream®** **MagnoShield®** **IsoLOG®**

sont des marques déposées d'Aaronia AG